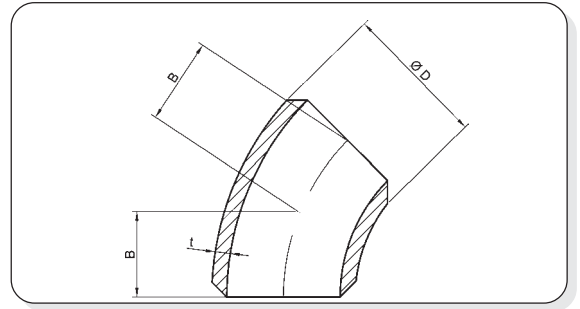


Codo R.L. 45°

ANSI B-16.9



NPS	Ø ext.-mm	Centro a Extremo B-mm	SCH 10	SCH 20	SCH 30	STD	SCH 40	SCH 60	XS	SCH 80	SCH 100	SCH 120	SCH 140	SCH 160	X.X.S.		
			t (mm) masa (Kg)														
½"	21	16			2.41	2.77 0.04				3.73 0.08				4.78 0.12	7.47		
¾"	27	19 (1)			2.41	2.87 0.04				3.91 0.08				5.56 0.12	7.82		
1"	33	22			2.90	3.38 0.08				4.55 0.10				6.35 0.14	9.09 0.19		
1¼"	42	25			2.97	3.56 0.12				4.85 0.18				6.35 0.22	9.70 0.30		
1½"	48	29			3.18	3.68 0.18				5.08 0.25				7.13 0.33	10.16 0.45		
2"	60	35			3.18	3.91 0.32				5.54 0.47				8.74 0.70	11.07 0.84		
2½"	73	44			4.78	5.16 0.64				7.01 0.85				9.52 1.20	14.02 1.60		
3"	89	51			4.78	5.49 1.02				7.62 1.37				11.13 2.00	15.24 2.60		
3½"	102	57			4.78	5.74 1.43				8.08 1.97							
4"	114	64			4.78	6.02 1.95				8.56 2.70		11.13 3.47		13.50 4.00	17.12 5.20		
5"	141	79				6.55 3.25				9.52 4.42		12.70 6.31		15.87 7.50	19.05 9.08		
6"	168	95				7.11 5.10				10.97 7.67		14.27 9.81		18.26 14.00	21.95 15.00		
8"	219	127		6.35 9.00	7.03 10.35	8.18 11.15				10.31 13.34	12.70 14.95	15.09 19.07	18.26 21.59	20.62 26.00	23.01 29.00	22.23 27.00	
10"	273	159		6.35 18.50	7.80 19.65	9.27 20.50				Utilizar X.S.	12.70 24.30	15.09 30.00	18.26 37.55	21.44 41.77	25.40 48.50	28.57 61.00	25.40 48.50
12"	324	190		6.35 24.75	8.38 26.03	9.52 27.00	10.31 29.57	14.27 41.31	12.70 35.00	17.48 49.94	21.44 61.50	25.40 70.82	28.57 79.00	33.32 90.34	35.40 93.34	25.40 70.80	
14"	356	222	6.35 25.00	7.92 32.00	Utilizar STD	9.52 34.00	11.13 39.98	15.09 55.84	12.70 47.17	19.05 69.92	23.83 94.00	27.79 95.00	31.75 112.00	35.71 123.94			
16"	406	254	6.35 32.00	7.92 46.50	Utilizar STD	9.52 48.00	Utilizar X.S.	16.66 88.53	12.70 80.81	21.44 62.37	26.19 102.15	30.96 130.00	36.53 137.00	40.49 161.50	40.49 183.00		
18"	457	286	6.35 41.00	7.92 56.00	11.13 69.91	9.52 60.00	14.27 88.53	19.05 115.77	12.70 79.00	23.83 143.92	29.36 195.00	34.93 202.50	39.67 211.00	45.24 272.00			
20"	508	318	6.35 50.00	Utilizar STD	12.70 97.16	9.52 71.20	15.09 114.00	20.62 155.72	12.70 97.16	26.18 195.67	32.54 238.00	38.10 254.00	44.45 303.50	50.01 385.00			
22"	559	343	6.35 60.00	Utilizar STD	12.70 128.10	9.52 89.00	22.22 155.72	28.58 205.35	12.70 118.00	34.92 256.70	41.27 329.00	47.62 365.00	53.97 425.00				
24"	610	381	6.35 73.00	Utilizar STD	14.27 159.35	9.52 102.95	17.48 192.04	24.61 266.95	12.70 141.20	30.96 333.70	38.89 410.00	46.02 477.00	52.37 545.00	59.54 635.00			
26"	660	406	7.92 104.00	Utilizar X.S.	9.52 124.90				12.70 165.71								
28"	711	438	7.92 121.00	Utilizar X.S.	15.88 239.00	9.52 150.00			12.70 202.00								
30"	762	470	7.92 139.00	Utilizar X.S.	15.88 275.00	9.52 167.00			12.70 220.00								
32"	813	502	7.92 158.00	Utilizar X.S.	15.88 313.00	9.52 193.00	17.48 344.00		12.70 255.00								
34"	864	533	7.92 178.00	Utilizar X.S.	15.88 354.00	9.52 215.00	17.48 389.00		12.70 280.00								
36"	914	565	7.92 200.00	Utilizar X.S.	15.88 398.00	9.52 241.00	19.05 476.00		12.70 312.00								
38"	965	600			9.52 272.00				12.70 354.00								
40"	1016	632			9.52 290.00				12.70 372.00								
42"	1067	660			9.52 327.00				12.70 420.00								
44"	1118	695			9.52 363.00				12.70 488.00								
46"	1168	727			9.52 408.00				12.70 530.00								
48"	1219	759			9.52 443.00				12.70 567.00								

(1) Esta dimensión puede ser 11 mm, según opción del fabricante.